



LA800 SUPER LOOP ANTENNA 10kHz - 500MHz

¥ 57,000+税



LA800 は 10kHz~500MHz を 6 バンドでカバーする受信専用のシールド・ループアンテナです。ループ径は 80cm と大口径です。ループアンテナは人工雑音を拾いにくいアンテナです。この効果が高めるためにシールドを施したのがシールド・ループアンテナです。

150kHz~30MHz のレンジは 6 バンドで構成され、電子同調によりシャープな特性が得られます。コントローラーの TUNING ツマミの操作で同調点をわずかにずらして不要電波の減衰と入力レベルの調整ができます。

周波数レンジの切り替えは、アイソレーションに優れたリレーを使った本格的な切り替え回路を採用しました。150kHz 以下、ならびに 30MHz 以上のバンドにおいては非同調ですが、内蔵のローノイズアンプで 20dB のゲインを得ています。

LA800 はアンテナ部とコントロール部を分離して使用するリモート・コントロール方式のアンテナです。付属の 10m のコントロール・ケーブルと同軸ケーブルをコントローラーと受信機へ接続して使用します。

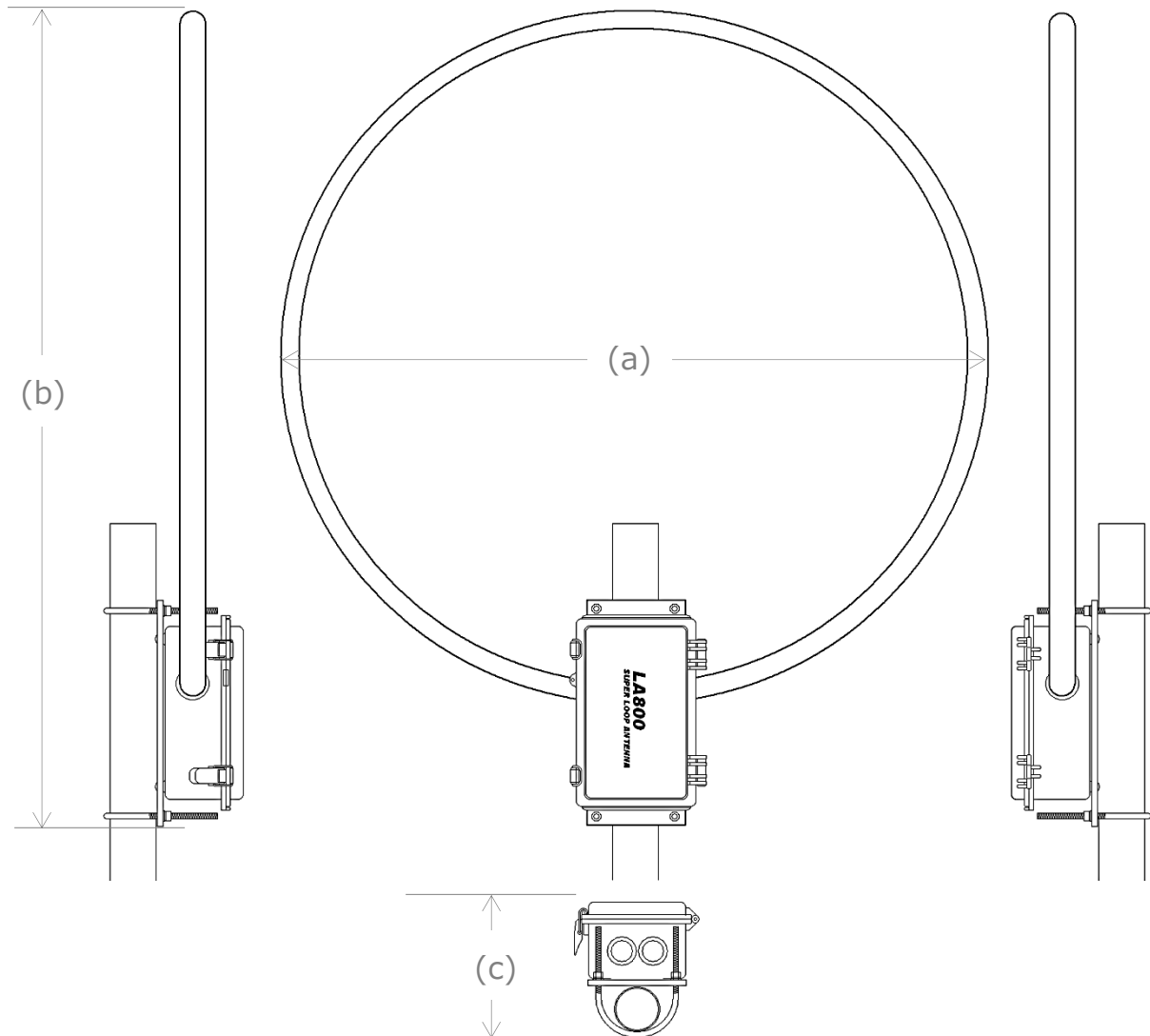
SPECIFICATIONS

項目	定格 / 詳細	項目	定格 / 詳細	
型名	LA800 シールド・ループアンテナ	概略寸法 (mm)	アンテナ本体	800(W)x970(H)x84(D) 突起部を含む
ループ径 概略寸法	約 780mm (パイプのセンター間)		コントローラー	120(W)x38(H)x101(D) 突起部を含む
エレメント	アルミニウム - パイプ径 20mm (肉厚 2mm)	重量	本体	約 1400g 取付用 V 字ボルトを除く
周波数範囲	10kHz ~ 500MHz		コントローラー	約 240g
同調レンジ	150kHz ~ 30MHz 5 レンジ	適合パイプ径	30~60mm	
非同調レンジ	10kHz ~ 150kHz、30MHz ~ 500MHz	付属品	コントローラー (専用 AC アダプター付) コントロールケーブル 10m BNC 付 RG-58U 同軸ケーブル 10m パイプ取り付け用 V 字型ボルト 2 組 取扱説明書 保証書 ユーザーはがき	
増幅度(ゲイン)	20dB 以上			
動作温度範囲	-10℃ ~ +60℃			
動作電圧	12 ~ 16VDC Max.			
消費電流	約 14mA~100mA (同調レンジによる) 付属の電源使用時			

LA800 の電子回路は保護等級 IP65 の防水・防塵機能を持った ABS プラスチック・ボックスに収納されています。
同軸ケーブル, LAN ケーブルはケース底部のゴム製パッキンを通し、接続します。

DIMENSIONS

組み立て時の概略寸法 単位 (mm) - 下図参照 約 800(a) x 970(b) x 120(c)-33mmφ パイプ使用時



MOUNTING

LA800 の取り付けは付属の V 字型ボルトを使い 30~60mmφ 程度のアンテナ・マストへ取り付けます。アンテナ・マストは付属しません。アンテナをお求め頂きます販売店あるいはホームセンター等でお求めください

製品の仕様、規格は予告なく変更することがあります。印刷の関係上、本カタログに使用した写真及び図面は色や細部などが実際と異なる場合があります。



〒111-0055 東京都台東区三筋 2 丁目 6 番 4 号

株式会社 エーオーアール

電話: 03-3865-1681 (代) FAX: 03-3862-9927

URL: <http://www.aor.co.jp/> e-mail kokunai@aorja.com