

### 取扱説明書

DA3200は、25～3000MHzを受信するために開発された広帯域ディスクコーンアンテナです。給電用の同軸ケーブル(5D-2V)15mも付属しており、すぐに設置ができます。開梱されましたら、はじめに右表にしたがって、各部品の数量をご確認ください。

#### ●組立方法

1. 支持パイプを取付金具とVボルトでマスト(支柱)に固定します。
2. 付属の同軸ケーブル(NPコネクタ側)を取付パイプに通して、アンテナ本体のNJコネクタに接続します。
3. アンテナ本体と支持パイプにあるそれぞれの穴を合わせて、アンテナ取付固定ネジで固定します。
4. ディスクエレメントは、ネジ部にナットを入れ、コーンエレメントは、アンテナ本体の穴に挿入し、セットビスにて右図のように締め付けて固定します。なお、ディスク及びコーンエレメントには、それぞれ長さの異なった3種類のエレメントを使用しています。取付は、各4本有る短いエレメントをそれぞれ90度間隔に取り付けます。次に一番長いエレメントを180度間隔で空いた穴に固定します。最後に残ったエレメント2本を空いた穴(180度間隔)に取り付けます。
5. アンテナ全体と取付金具の取付バランスを整え、ネジやナット類の位置、ねじ込み量を確認し、それぞれを締め付けて固定します。

#### ⚠️ ご注意

・高所作業の際は、落下事故やケガ防止のため、安全帽、安全帯を使用してください。アンテナが万一倒れたり、部品が落下しても人物や構造物などに危害を与えないような場所に設置してください。風などによる振動で、取付ネジや金具類が緩まないように、しっかりと締め付け固定してください。また、定期的に緩みがないかチェックして、必要に応じて増し締めをしてください。なお、DA3200をアンテナとしての用途以外には使用しないでください。

・受信専用です。送信は行わないでください。

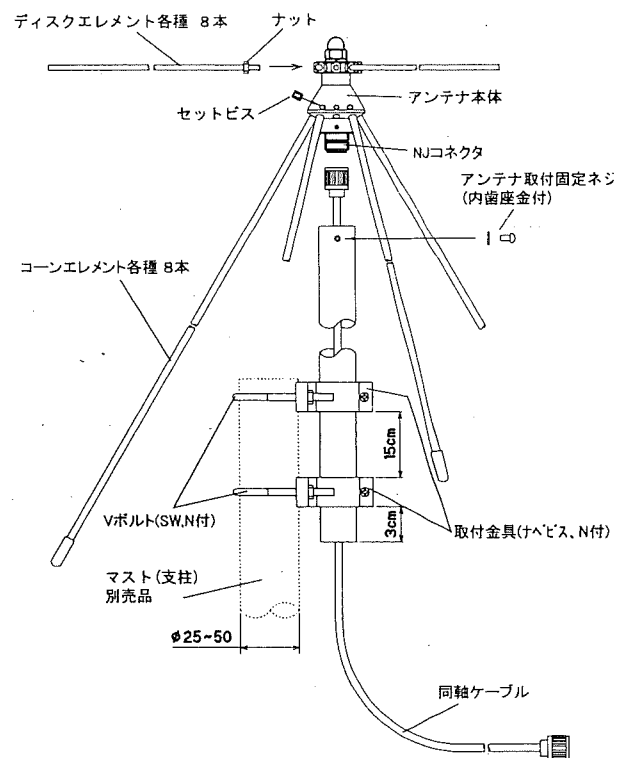
#### ●規格

受信可能周波数 / 25～3000MHz  
 インピーダンス / 50Ω  
 接栓 / N-J型  
 重量 / 約1kg  
 耐風速 / 50m/sec  
 取付マスト径 / 25～φ50  
 付属品 / 同軸ケーブル(5D-2V) 15m (NP-NP付)

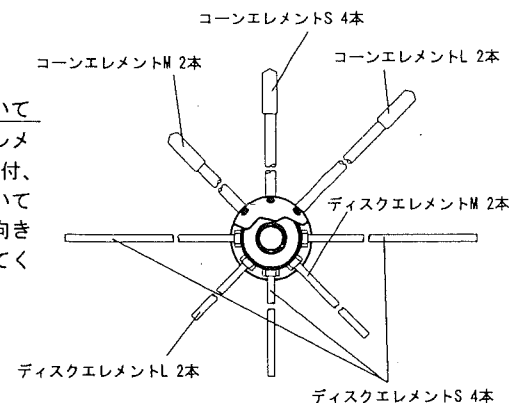
- お買い上げいただきました製品は、厳重な品質管理のもとに生産されておりますが、万一運搬中の事故などによる破損がありましたら、取扱店にお申し付けください。
- 本製品の仕様及び外観は予告なく変更することがありますので、ご了承ください。

#### ●パーツ表

部品名	数量
アンテナ本体	1
ディスクエレメントS (280mm)	4
ディスクエレメントM (350mm)	2
ディスクエレメントL (420mm)	2
コーンエレメントS (820mm キャップ付)	4
コーンエレメントM (1025mm キャップ付)	2
コーンエレメントL (1230mm キャップ付)	2
アンテナ取付固定ネジ (内歯座金付)	3
支持パイプ	1
取付金具(ナベビス、ナット付)	2
Vボルト(スプリングワッシャー、ナット付)	2
六角レンチ(M4)	1
ナット(M4)	8
セットビス(M4)	8
同軸ケーブル(5D-2V 15m NP-NP)	1



エレメントの取付位置に付いて  
 先ずコーン及びディスクエレメントSを90度間隔に4本取付、次にM及びLエレメントを空いている部分に180度間隔で向き合う位置にそれぞれ固定してください。





# DA3200

## Discone Antenna for Wideband Reception

DA3200 is an ultra-wideband aerial covering 25-3000MHz. A 15m coaxial cable (5D-2V) is supplied and allows immediate installation and use of the antenna. Please confirm each part is present according to the list on the right.

### Assembly instructions

1. Attach support pipe to a suitable mast with mast brackets and V-bolts.
2. Pass the coaxial cable (NP connector side) through the support pipe and connect its NP connector to the antenna's NJ connector.
3. Attach the antenna to the support pipe with the antenna fixing set screw by aligning the holes of the antenna and support pipe.
4. Attach the nuts to the thread parts and start the corn elements in the holes of the antenna. Fix them with the set screws as shown in the figure on the right. Three different lengths of disc elements and corn elements are employed. First, attach the four shortest elements at intervals of 90 degrees. Then, attach the middle length elements at intervals of 180 degrees. Finally, attach the two longest elements at intervals of 180 degrees.
5. Confirm the location of set screws/nuts and the penetration depth. Fix them, taking the aerial balance in account.

### Warning

Use a safety helmet and a safety belt while installing the antenna. Be sure to choose a location where the antenna cannot injure someone should it fall. Secure the antenna against strong winds and vibration. Check regularly that the antenna is still firmly fixed.

**DA3200 is not intended for transmit purposes. Use it for reception only!**

### Specifications

Frequency range: 25-3000MHz

Impedance: 50 Ω

Connector: N-J

Weight: approx. 1kg

Rated wind velocity: 50m/sec.

Mast diameter accepted: 25-50mm

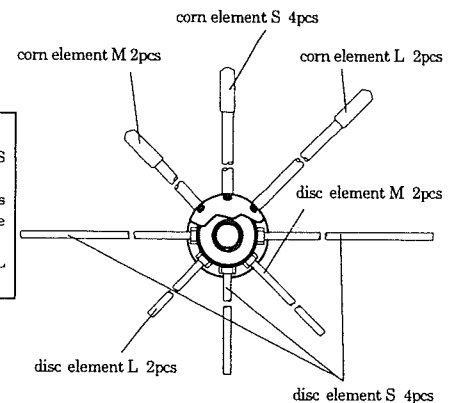
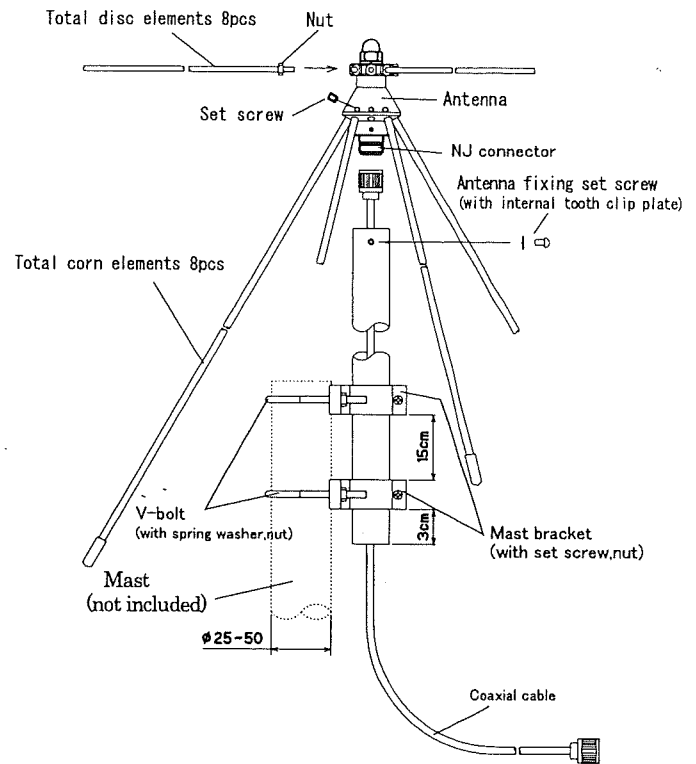
Supplied accessory: Coaxial cable (5D-2V) 15m with NP-NP connectors

#### Attachment location of elements

1. Attach corn elements S and disc elements S at intervals of 90 degrees.
2. Attach corn elements M and disc elements M at intervals of 180 degrees (opposite angle).
3. Attach corn elements L and disc elements L at intervals of 180 degrees (opposite angle).

#### Parts list

Parts name	Qty
Antenna	1
Disc element S (280mm)	4
Disc element M (350mm)	2
Disc element L (420mm)	2
Corn element S (820mm with cap)	4
Corn element M (1025mm with cap)	2
Corn element L (1230mm with cap)	2
Antenna fixing set screw (with internal tooth clip plate)	3
Support pipe	1
Mast bracket (with set screw, nut)	2
V-bolt (with spring washer, nut)	2
Hexagonal wrench (M4)	1
Nut (M4)	8
Set screw (M4)	8
Coaxial cable (5D-2V 15m with NP-NP)	1



This product is manufactured under strict quality control. Nevertheless please contact your dealer promptly in the unfortunate case that it was damaged during transportation.

Specifications are subject to change without notice or obligation.

**AOR Ltd**

2-6-4 Misuji, Taito-ku, Tokyo 111-0055, Japan.

Tel : +81 3 3865 1695 FAX : +81 3 3865 1697

mail@aoj.com www.aoj.com